



### ENTREPRISE

Digital Product Simulation est une société experte dans le domaine de l'ingénierie numérique. Nous proposons à nos clients des services et solutions innovantes pour leurs activités de conception, de simulation numérique et d'intégration PLM. Nous permettons aux industriels d'optimiser la conception de leurs produits en renforçant la continuité numérique de leur processus de développement.

#### Digital Product Simulation

108 Av. Jean Moulin  
78170 La Celle Saint-Cloud  
[contact@dps-fr.com](mailto:contact@dps-fr.com)

#### Contact candidature

Cyril GUAITA  
01 30 08 28 43  
[cyril.guaita@dps-fr.com](mailto:cyril.guaita@dps-fr.com)

#### Contact administratif

Audrey BERLAND  
01 30 08 22 80  
[audrey.berland@dps-fr.com](mailto:audrey.berland@dps-fr.com)

### DESCRIPTION DE LA MISSION

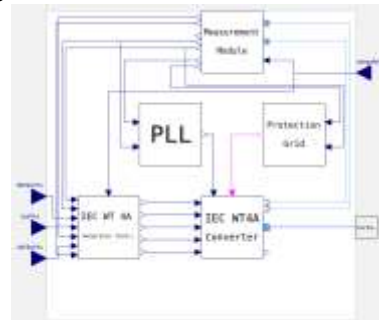
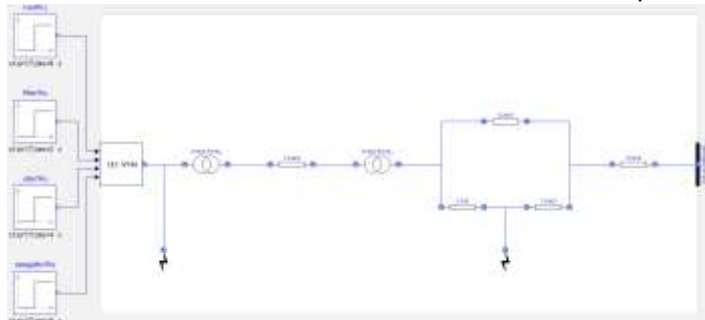
La **modélisation et simulation système** est un moyen efficace à la disposition de l'ingénieur moderne pour la simulation et l'optimisation de la gestion d'énergie dans des domaines variés. Ce nouvel outil performant permet de comprendre et de traiter de nombreux scénarios et d'évaluer les performances économiques et énergétiques de systèmes complexes.

Nous recherchons un élève ingénieur pour travailler sur le logiciel de modélisation multi-physique **Dymola**, langage **Modelica**, et la plateforme **3DExperience**. Ce stagiaire intégrera l'équipe d'ingénierie système de DPS et travaillera à la modélisation et la simulation du réseau de transport d'électricité à haute tension, et sa stabilité en fréquence et tension.

Pour des simulations de stabilité à court-terme, il est nécessaire de modéliser les régulations des différentes machines électriques : générateurs, compensateurs statiques de puissance réactive (CSPR), lignes courant continu haute tension (CCHT ou HVDC).

Ce stage portera également sur la modélisation de modèles standards d'éoliennes, de panneaux photovoltaïques et de batteries.

Les modèles construits devront être conformes aux spécifications du langage Modelica.



### INTERET DE LA MISSION

- Acquisition de connaissances électrique, contrôle de puissance...
- Réalisation de projets concrets en lien avec des thématiques actuelles
- Intégration dans une équipe jeune et dynamique.
- La mission commence par une formation sur le logiciel Dymola, et la plateforme 3DExperience
- **Forte possibilité d'embauche à l'issue du stage.**

### VOTRE PROFIL

Vous êtes issu d'une formation Bac+5, avec une spécialisation énergétique ou contrôle/commande.

Vous avez des notions de modélisation nodale (Dymola, AMESim, Matlab/Simulink) et programmation informatique

Votre curiosité, dynamisme et votre autonomie, seront de réels atouts pour ce stage.

